

Präzision mit Biss

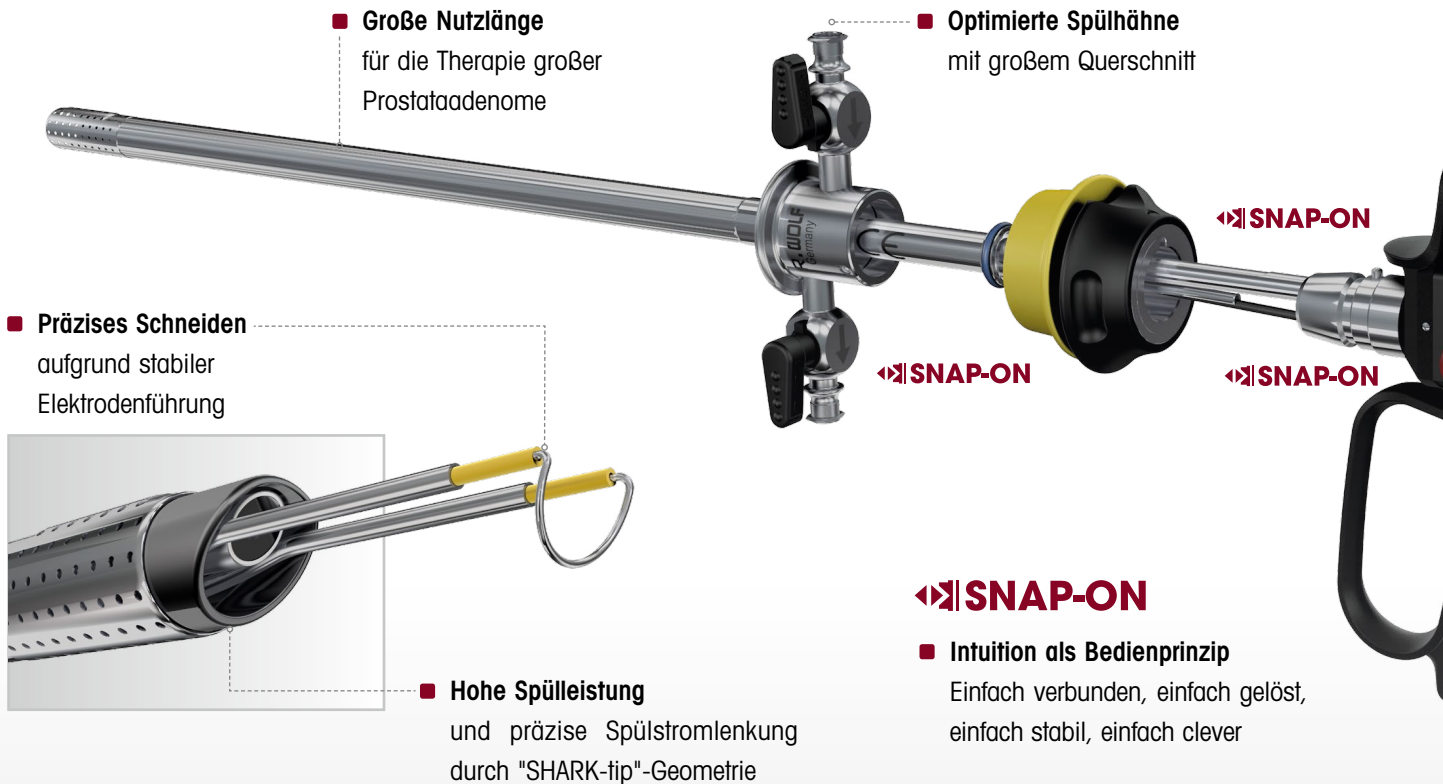


 Shark

Die Resektoskope von Richard Wolf



Konsequent effizient

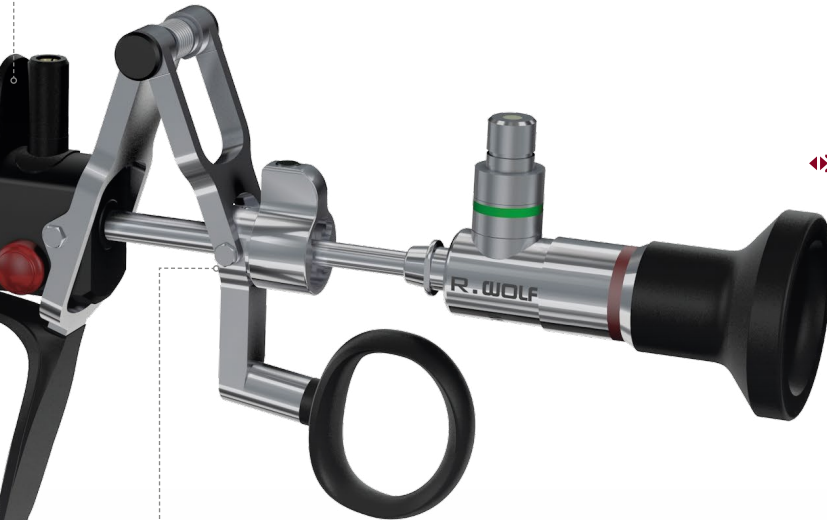


Fortschritt auf jeder Ebene.

Richard Wolf Resektoskope für die Urologie sind seit Jahrzehnten eine Basis für therapeutische und diagnostische Eingriffe auf höchstem Niveau.

Mit der **SHARK Resektoskop-Linie**, erreichen Qualität, Kontrolle und Sicherheit eine neue Dimension. **SHARK** vereint globale Erfahrungen und Anwender-Feedback aus vielen Jahren mit innovativer Technologie. Das Ergebnis ist ein kompromisslos hochwertiges System, das Ihre Arbeit effizienter macht. Mit einem Griff verbinden Sie die Systemelemente, mit einem Griff trennen Sie sie nach dem Einsatz voneinander. Schnelle Verbindung bei hoher Stabilität. Überzeugen Sie sich!

- **SHARK-fin-Fingerstütze**
für komfortables Handling



- **Innovativer HD Pendul Kamerakopf**
360° rotierbar und arretierbar.
Lässt sich einfach auch axial ausrichten, z. B. für starre URS

◀▶ **SNAP-ON**

- **Softanschlag**
für angenehmes und ermüdungsfreies Arbeiten – gerade bei längeren Eingriffen



- **Ergonomisches Gesamtdesign**
Durchgängig ergonomisch gestaltete Arbeitselemente für mehr Effizienz und Kontrolle
- **Qualität in Ihrer Hand**
Edelstahl, Keramik und biokompatible Kunststoffe gewähren höchste Langlebigkeit



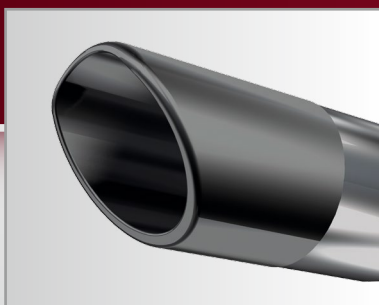
- **Perfekt in Form für Ihre Arbeit**
Das fand auch das renommierte International Forum Design (iF) und verlieh unseren **SHARK-Resektoskopen** den begehrten iF product design award 2013. Bewertungskriterien sind neben Gestaltungsqualität auch Verarbeitung, Funktionalität und Ergonomie



Präzision und Ergonomie



Präzision kommt gut an: Neukonzipiertes Schaffsystem



■ "SHARK-tip"

Die distal schräge Schafspitze aus schwarzer Keramik erlaubt einen fokussierten Spülstrom und verhindert Lichtreflexionen

■ Wahlfreiheit

Dauerspülschäfte und verschiedene intermittierende Schäfte

■ Bewegungsfreiheit

Doppelschaffsystem mit 360° rotierbarem Innenschaff

■ Verbindungsfreiheit

Innen- und Außenschäfte in jeder Position konnektierbar

■ Optimaler Flow

Optimierte Spülhähne mit großem Querschnitt und "SHARK-tip"-Geometrie für ideale Flow-Charakteristik

Jede Anwendung im Griff: Mono- und bipolare Arbeitselemente

- **Varietätsvielfalt**
aktive und passive Arbeitselemente mit offenem oder geschlossenem Griffdesign, für Links- und Rechtshänder geeignet
- **Ergonomisches Design**
mit besonderen "SHARK-fin"-Fingerstützen und vergrößerten Komfort-Daumenringen
- **Softanschlag**
für ermüdungsfreies Arbeiten
- **Verwindungssteife Verbindung**
aller Systemkomponenten
- **Bajonettverschluss**
zur sicheren Verbindung von Optik und Arbeitselement.
- **Automatische Snap-on Elektrodenarretierung**
zur intuitiven Fixierung der Elektrode



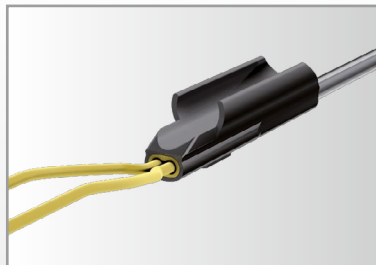


Neue Perspektiven im Detail



Stabilität schneidet gut ab:
Solides Elektrodenkonzept

- **Monopolare und bipolare Ausführungen**
- **Erhöhte Stabilität**
aufgrund des neu konzipierten Aufbaus der Elektrodengabel
- **Präzise Elektrodenführung**
über Arbeitselement und Optik
- **Größte Vielfalt**
für jede Anwendung
- **Automatische Snap-on-Elektrodenarretierung**
am Arbeitselement
- **Farbcodierung**
zur vereinfachten Zuordnung der Systemkomponenten





red dot design award
winner 2012

Perspektive im Wandel –
innovativer PENDUAL Kamerakopf

■ **Innovativer PENDUAL
Pendel-Kamerakopf für die
ENDOCAM Logic HD**

Lässt sich einfach auch axial aus-
richten, z. B. für rigide URS,
PCNL, etc.

■ **Snap-on-Verschluss**

zur schnellen Verbindung mit der
Optik



■ **ENDOCAM Logic HD:**

Der Controller zeichnet sich durch
das einfach zu bedienende
Touch-Display und ein On-
Screen-Display mit intuitiver und
intelligenter Menüführung aus



Monopolare Resektoskope

Schäfte für Dauerspülung

Ds Doppelschaftsystem	
Außenschaft	Innenschaft
8675424	8675322
-	-
8675426	8675324
-	-

Schäfte für intermittierende Spülung

iS Schaft mit drehbarem Spülansatz		
Drehbarer Spülansatz		
mit 4 mm Lueranschluss	mit 3 mm Lueranschluss, mit Hahn	Schaft
-	-	-
8676354	8676361	8676324
-	-	-
8676354	8676361	8676326
Zweiwegehahn 883.12		

Schaftgröße	
Ds	22/24 Charr.
iS	24 Charr.
Ds	24/26 Charr.
iS	26 Charr.

Monopolare Arbeitselemente

aktiv		passiv	
Griff geschlossen	Griff geschlossen mit Komfort-Daumenauflage	Griff offen	Griff geschlossen
8681205*	-	8681224*	-
8674205	8674234	8674224	8674225
Ersatz-Gummikappe, rot (VE = 5 St.) 8874			
Daumenring mit größerem Innendurchmesser 15008.159			



Blickrichtung
0°
12°
30°

Ds = Dauerspülung

iS = intermittierende Spülung

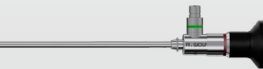

*nicht passend für 22/24 Charr. Doppelschaftsystem

Obturatoren

iS Schaft mit Zentralhahn	
	
Schaft	Verbindungsteil
-	-
8676424	8676342
-	-
8676426	8676343

Obturator	Sichtobturator	Dilatationsobturator
		
		
8673022	8673122	-
8673024	8673124	8673224
8673026	8673126	8673226

Optiken, Ø 4 mm

Standard	PDD
	
8650.414	8650.514
8654.431	8654.531
8654.422	8654.522
Fiber Lichtleiter 2,5 mm 3,0 m Set806625301	



Monopolare Elektroden

12°/30°, zum Mehrfachgebrauch, monopolar

	Bezeichnung	Bügel	für Schaftgrößen [in Charr.]				Kennfarbe		Type
			Ds 22/24	iS 24	DS 24/26	iS 26	Gabel	Stiel	
	Schneide-Elektrode	Schlinge ø 0,35 mm	✓	–	–	–	grün	dunkelgrau	86782235
			–	✓	✓	–	gelb	dunkelgrau	86782435
			–	–	–	✓	schwarz	dunkelgrau	86782635
		–	–	–	–	–	–	–	–
		Schlinge ø 0,8 mm	–	✓	✓	–	gelb	dunkelgrau	86782480
	Koag.-Elektrode	Rolle	✓	✓	✓	–	grün	dunkelgrau	86782201
			–	–	–	✓	schwarz	dunkelgrau	86782601
	Koag.-Elektrode	Kugel	✓	✓	✓	–	grün	dunkelgrau	86782202
	Koag.-Elektrode	Knopf	✓	✓	✓	–	grün	dunkelgrau	86782203
			–	–	–	✓	schwarz	dunkelgrau	86782603
	Messer-Elektrode	Messer	✓	✓	✓	–	grün	dunkelgrau	86782204
			–	–	–	✓	schwarz	dunkelgrau	86782604
	Haken-Elektrode	Haken	✓	✓	✓	–	grün	dunkelgrau	86782205
			–	–	–	✓	schwarz	dunkelgrau	86782605
	EVAP-Elektrode	Tonne	–	✓	✓	✓	gelb	dunkelgrau	86782407
	EVAP-Elektrode	Pyramide	–	✓	✓	✓	gelb	dunkelgrau	86782408
	EVAP-Elektrode	Wing (Bügelprofil flach)	✓	–	–	–	grün	dunkelgrau	86782206
			–	✓	✓	–	gelb	dunkelgrau	86782406
			–	–	–	✓	schwarz	dunkelgrau	86782606

✓ für jeweilige Schaftgröße geeignet – nicht geeignet

Ds = Dauerspülung

iS = intermittierende Spülung

0°, zum Mehrfachgebrauch, monopolar

	Bezeichnung	Bügel	für Schaftgrößen [in Charr.]				Kennfarbe		Type
			DS 22/24	iS 24	DS 24/26	iS 26	Gabel	Stiel	
	Schneide-Elektrode	Schlinge ø 0,35 mm	–	✓	✓	–	gelb	dunkelgrau	86792435
			–	–	–	✓	schwarz	dunkelgrau	86792635
	Koag.-Elektrode	Rolle	–	✓	✓	–	grün	dunkelgrau	86792201
	Koag.-Elektrode	Kugel	–	✓	✓	✓	transparent	dunkelgrau	86792202
	EVAP-Elektrode	Tonne	–	✓	✓	✓	gelb	dunkelgrau	86792407
	Messer-Elektrode	Messer	–	✓	✓	✓	transparent	dunkelgrau	86792204
	Haken-Elektrode	Haken	–	✓	✓	✓	transparent	dunkelgrau	86792205

DS = Dauerspülung

iS = intermittierende Spülung



Monopolare Elektroden

12°/30°, zum Einmalgebrauch, steril*, monopolar

	Bezeichnung	Bügel	für Schaftgrößen [in Charr.]				Kennfarbe		Type
			DS 22/24	iS 24	DS 24/26	iS 26	Gabel	Stiel	
	Schneide-Elektrode (VE = 10 St.)	Schlinge ø 0,35 mm	✓	–	–	–	grün	transparent	46782235
			–	✓	✓	–	gelb	transparent	46782435
		Schlinge ø 0,25 mm	–	–	–	✓	schwarz	transparent	46782635
			✓	–	–	–	grün	transparent	46782225
	Schneide-Elektrode (VE = 5 St.)	Schlinge ø 0,8 mm	–	✓	✓	–	gelb	transparent	46782480
			–	✓	✓	–	gelb	transparent	46782425
	Haken-Elektrode (VE = 5 St.)	Haken	✓	✓	✓	–	grün	transparent	46782205
			–	–	–	✓	schwarz	transparent	46782605
	Koag.-Elektrode (VE = 5 St.)	Rolle	✓	✓	✓	–	grün	transparent	46782201
	Koag.-Elektrode (VE = 5 St.)	Kugel	✓	✓	✓	–	grün	transparent	46782202
	Koag.-Elektrode (VE = 5 St.)	Knopf	✓	✓	✓	–	grün	transparent	46782203
			–	–	–	✓	schwarz	transparent	46782603
	Messer-Elektrode (VE = 5 St.)	Messer	✓	✓	✓	–	grün	transparent	46782204
			–	–	–	✓	schwarz	transparent	46782604





✓ für jeweilige Schaftgröße geeignet – nicht geeignet

* einzeln steril verpackt

DS = Dauerspülung

iS = intermittierende Spülung






0°, zum Einmalgebrauch, steril*, monopolar

	Bezeichnung	Bügel	für Schaftgrößen [in Charr.]				Kennfarbe		Type
			DS 22/24	iS 24	DS 24/26	iS 26	Gabel	Stiel	
	Schneide-Elektrode (VE = 5 St.)	Schlinge ø 0,35 mm	-	✓	✓	-	gelb	transparent	46792435
			-	-	-	✓	schwarz	transparent	46792635
	Haken-Elektrode (VE = 5 St.)	Haken	-	✓	✓	-	transparent	transparent	46792205
	Koag.-Elektrode (VE = 5 St.)	Rolle	-	✓	✓	-	grün	transparent	46792201
	Messer-Elektrode (VE = 5 St.)	Messer	-	✓	✓	-	transparent	transparent	46792204

✓ für jeweilige Schaftgröße geeignet - nicht geeignet * einzeln steril verpackt

DS = Dauerspülung iS = intermittierende Spülung

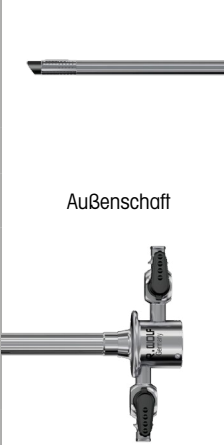

HF-Anschlusskabel, monopolar

Anschluss HF-Gerät	Hersteller HF-Gerät	Länge	Type
	ERBE, ACC, ICC	3 m	815.032
		5 m	815.052
	ERBE T-Serie	3 m	815.132
		5 m	815.152
	Martin, Berchold, Aesculap	3 m	815.031
		5 m	815.051
	Bovie, Valleylab, Erbe Int.	3 m	815.033
		5 m	815.053
	Eschmann und andere Geräte mit 4 mm Stecker	3 m	815.034
		5 m	815.054



Bipolare Resektoskope

Schäfte für Dauerspülung



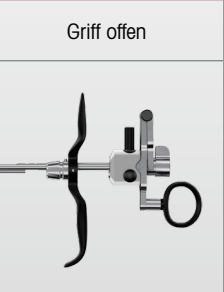

Ds Doppelschaftsystem	
	
8675424	8675322
-	-
8675426	8675324
-	-

Schäfte für intermittierende Spülung

iS Schaft mit drehbarem Spülansatz		
		
-	-	-
8676354	8676361	8676324
-	-	-
8676354	8676361	8676326
Zweiwegehahn 883.12		

Schaftgröße	
Ds	22/24 Charr.
iS	24 Charr.
Ds	24/26 Charr.
iS	26 Charr.

Bipolare Arbeitselemente

aktiv		passiv	
Griff geschlossen	Griff offen	Griff offen	Griff geschlossen
			
8680.205	8680.204	8680.224	8680.225
Ersatz-Gummikappe, schwarz (VE = 5 St.) 8880 Daumenring mit größerem Innendurchmesser 15008.159			



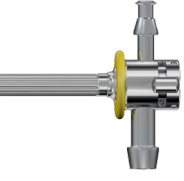

Blickrichtung
0°
12°
30°

Ds = Dauerspülung

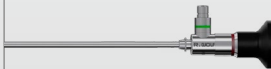

iS = intermittierende Spülung

Obturatoren

Obturator	Sichtobturator	Dilatationsobturator
		
		
8673022	8673122	-
8673024	8673124	8673224
8673026	8673126	8673226

iS Schaft mit Zentralhahn	
Schaft	Verbindungsteil
	
	
-	-
8676424	8676342
-	-
8676426	8676343

Optiken, Ø 4 mm

Standard	PDD
	
8650.414	8650.514
8654.431	8654.531
8654.422	8654.522
Fiber Lichtleiter 2,5 mm 3,0 m Set 806625301	



Bipolare Elektroden

12°/30°, zum Mehrfachgebrauch, bipolar

	Bezeichnung	Bügel	für Schaftgrößen [in Charr.]				Kennfarbe		Type
			DS 22/24	iS 24	DS 24/26	iS 26	Gabel	Stiel	
	Schneide-Elektrode	Schlinge ø 0,3 mm	✓	–	–	–	blau	gelb	8622133
			–	✓	✓	✓	blau	gelb	8622131
	Koag.- Elektrode	Zylinder ø 1,2 mm	✓	✓	✓	✓	blau	gelb	8623022
	Haken- Elektrode	Haken	✓	✓	✓	✓	blau	gelb	862309

✓ für jeweilige Schaftgröße geeignet – nicht geeignet

DS = Dauerspülung

iS = intermittierende Spülung

0°, zum Mehrfachgebrauch, bipolar

	Bezeichnung	Bügel	für Schaftgrößen [in Charr.]				Kennfarbe		Type
			Ds 22/24	iS 24	Ds 24/26	iS 26	Gabel	Stiel	
	Schneide-Elektrode	Schlinge ø 0,3 mm	–	✓	✓	–	blau	gelb	8609031

Ds = Dauerspülung

iS = intermittierende Spülung



Bipolare Elektroden

12°/30°, zum Einmalgebrauch, steril*, bipolar

	Bezeichnung	Bügel	für Schaftgrößen [in Charr.]				Kennfarbe		Type
			DS 22/24	iS 24	DS 24/26	iS 26	Gabel	Stiel	
	Schneide-Elektrode (VE = 3 St.)	Schlinge ø 0,3 mm	✓	–	–	–	blau	blau	4622.1333
			–	✓	✓	–	blau	blau	4622.1313
			–	–	–	✓	grün	blau	4624.1313
		Schlinge ø 0,25 mm	✓	–	–	–	blau	blau	4622.2533
			–	✓	✓	✓	blau	blau	4622.2513
	Schneide-Elektrode, oval (VE = 3 St.)	Schlinge ø 0,3 mm	–	✓	✓	✓	blau	blau	4622.1323
	Koag.-Elektrode (VE = 3 St.)	Zylinder ø 1,2 mm	✓	–	–	–	blau	blau	4623.0243
			–	✓	✓	✓	blau	blau	4623.0223
	BiVAP-Elektrode (VE = 3 St.)	Torus	✓	–	–	–	blau	blau	46300223
			–	✓	✓	✓	blau	blau	46300243





✓ für jeweilige Schaftgröße geeignet – nicht geeignet

* einzeln steril verpackt

DS = Dauerspülung

iS = intermittierende Spülung

0°, zum Einmalgebrauch, steril*, bipolar

	Bezeichnung	Bügel	für Schaftgrößen [in Charr.]				Kennfarbe		Type
			DS 22/24	IS 24	DS 24/26	IS 26	Gabel	Stiel	
	Schneide-Elektrode (VE = 3 St.)	Schlinge ø 0,3 mm	–	✓	✓	–	blau	blau	4609.0313
		Schlinge ø 0,25 mm	–	–	–	✓	grün	blau	4611.0313
	Schneide-Elektrode, oval (VE = 3 St.)	Schlinge ø 0,3 mm	–	✓	✓	✓	blau	blau	4609.0323
	Koag.-Elektrode (VE = 3 St.)	Zylinder ø 1,2 mm	–	✓	✓	✓	blau	blau	4610.0223
	BIVAP-Elektrode (VE = 3 St.)	Torus	–	✓	✓	✓	blau	blau	46310243

✓ für jeweilige Schaftgröße geeignet – nicht geeignet * einzeln steril verpackt

DS = Dauerspülung IS = intermittierende Spülung

HF-Anschlusskabel, bipolar

Anschluss HF-Gerät	Hersteller HF-Gerät	Länge	Type
	ERBE	3 m	8108.232
		5 m	8108.252
	Martin	3 m	8108.231
		5 m	8108.251

